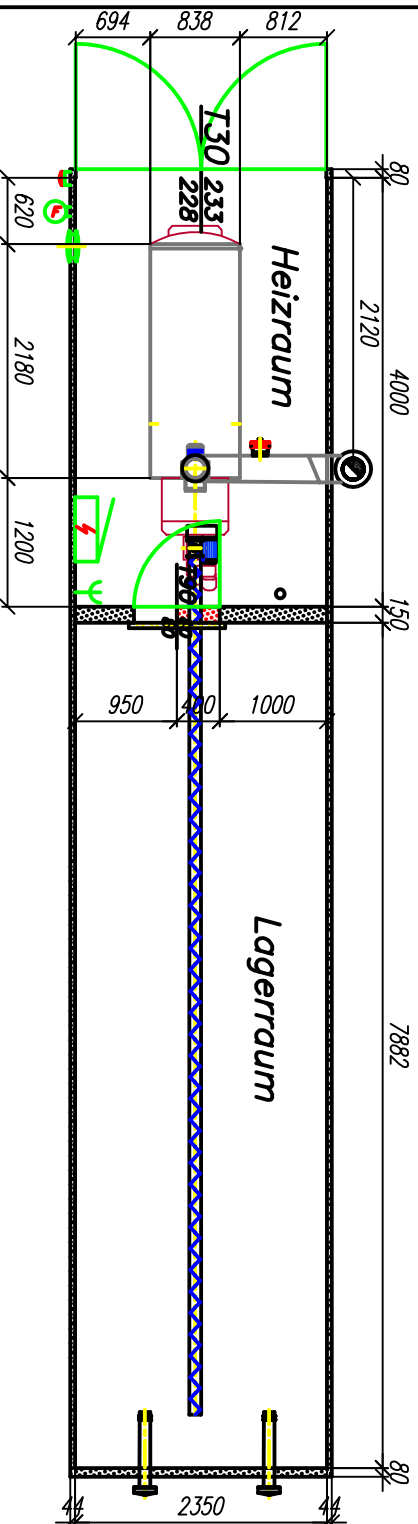
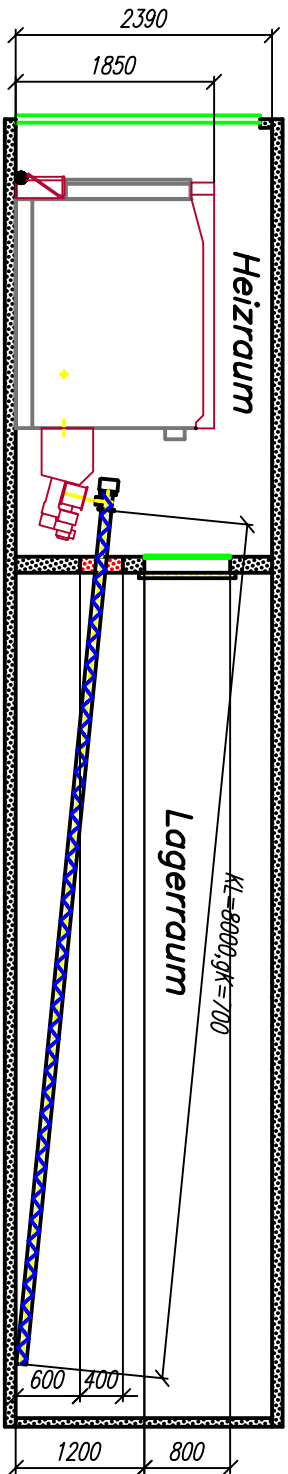
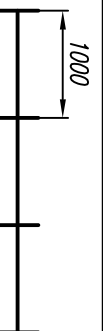


Maßstablinie



Sicherheit wird gewährleistet durch:



Im Plan sind alle vorgeschriebenen Sicherheitseinrichtungen nach prTRVB H118 Ausgabe 2003 angeführt. Die vollständige Ausführung dieser, muss hausseits erfolgen.

Be- u. Entlüftung: mit Fenster: • nicht brennbarer Rahmen • Drahtgitter • außerhalb der Mauer • brandbeständig ummantelt

Querschnitt 500 cm² mit Rohr: •

Legende:

■ Holz ■ Bestand ■ Stahlbeton ■ Mauerwerk ■ unbew. Beton

Nr.: Benennung:

- 1 Kessel HPK 145 , 145 kW (4.1)
- 2 Zellenradschleuse mit Füllstufe RSE und RZS (TRVB H118)
- 3 Brenner BH 145, 145 kW
- 4 Schaltschrank
- 5 Stromanschluss: Euro 400V, 16A, 5x2,5 mm² muss vor Montagebeginn vorhanden sein!
- 6 Antriebsmotor für Raumstrahlung
- 7 Bunkerschnecke KL=8000, gk=700
- 8 Rauchrohr ø250
- 9 Kamin ø250, Mindestanschlusshöhe: 2050 mm
- 10 Verpuffungsklappe
- 11 Be- u. Entlüftung mit Rohr
- 12 Feuerlöcher 6 kg Trockenlöcher
- 13 Fluchtschalter
- 14 Brandschutztür
- 15 Einblaskupplung (mit Erdungsanschluß)
- 16 Abfluss für therm. Ablaufsicherung
- 17 Saugzugesgebüse

Benennung / Kommission

Firma Rettenbeck

83539 Pfaffing

Sign. Vertreter	Maßstab	Zeichnungsnummer
	1:50 (A3)	207-1201
Freigabe	Zeichner	Datum
	Eschert	13.11.2007