

BTOVENT



La serie di punta per il riscaldamento a legna

design moderno

qualità solida

semplice da usare

economico



TÜV Bayern
SZA

fino al
93,6%

di grado d'efficienza



novità 2010

- Biovent-C 22
- Biovent-SLC 42

CIOCCHI DA 1 / 2 M

GRADO D'EFFICIENZA OTTIMALE

PULIZIA SUPERFICI DI RISCALDAMENTO

LOGICA LAMBDA OTTIMIZZATA
CON GESTIONE TAMPONI

MAGGIORE COMFORT ENERGETICO
SFRUTTANDO IL CALORE RESIDUO

eder

Caldaia efficiente a
combustione di legna



la tecnica che convince

eder

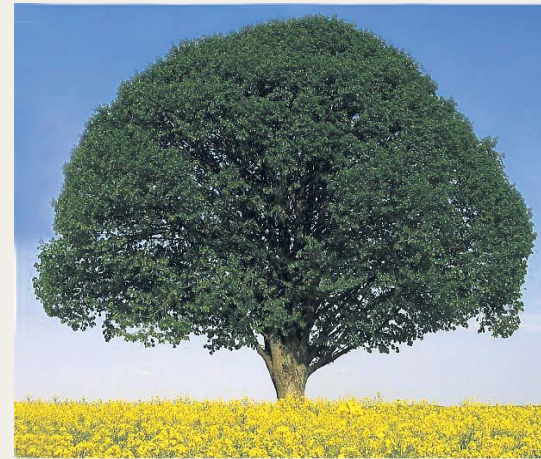


I combustibili fossili pesano sull'ambiente, gli effetti sono sempre più visibili.

Come alternativa abbiamo a disposizione legna a pezzi o a ciocchi. I moderni impianti di combustione a legna di EDER hanno raggiunto uno standard unico.

Lasciare che la legna marcisca nei boschi o invece usufruirne per il riscaldamento - le emissioni sono sempre le stesse.

Questo combustibile è ampiamente disponibile nei boschi di casa nostra.



- ✓ Rafforzamento dell'economia locale
- ✓ Rafforzamento dell'economia locale
- ✓ Brevi vie di trasporto
- ✓ approvvigionamento esteso a tutta la zona

- ✓ Indipendente anche in tempi di prezzi instabili dei combustibili fossili
- ✓ Co2 - neutro
- ✓ emissioni bassissime

Combustione ottimizzata- la logica Biovent lambda

La regolazione su base della logica lambda, uno sviluppo EDER, si spiega da sola, facilissima da usare e azionabile in modo estremamente semplice.

Per avere sott'occhio subito tutte le informazioni essenziali, l'indicazione base può essere adeguata individualmente alle vostre esigenze!

Le regolazione è predisposta per le più diverse richieste di sistema ed è ampliabile su richiesta (fino a 4 circuiti di riscaldamento e 2 circuiti boiler).

Inoltre già nell'allestimento base è compresa la predisposizione dell'azionamento per l'ottimale aggiunta di ulteriori dispositivi di riscaldamento come p.es. caldaie ad olio o gas!

L'originale telecomando EDER permette l'azionamento separato per ogni circuito di riscaldamento (tipo azionamento, temperatura) direttamente dal salotto.

Mantenimento braci con elemento di biocombustione grazie all'effetto stufa base - risparmia l'accensione giornaliera.

Volete essere informati automaticamente quando riscaldare e quando aggiungere legna? Servitevi del contatto di segnalazione sempre compreso di serie! Oppure adottate un modulo SMS Biovent per la comunicazioni senza fili sul vostro telefono cellulare.

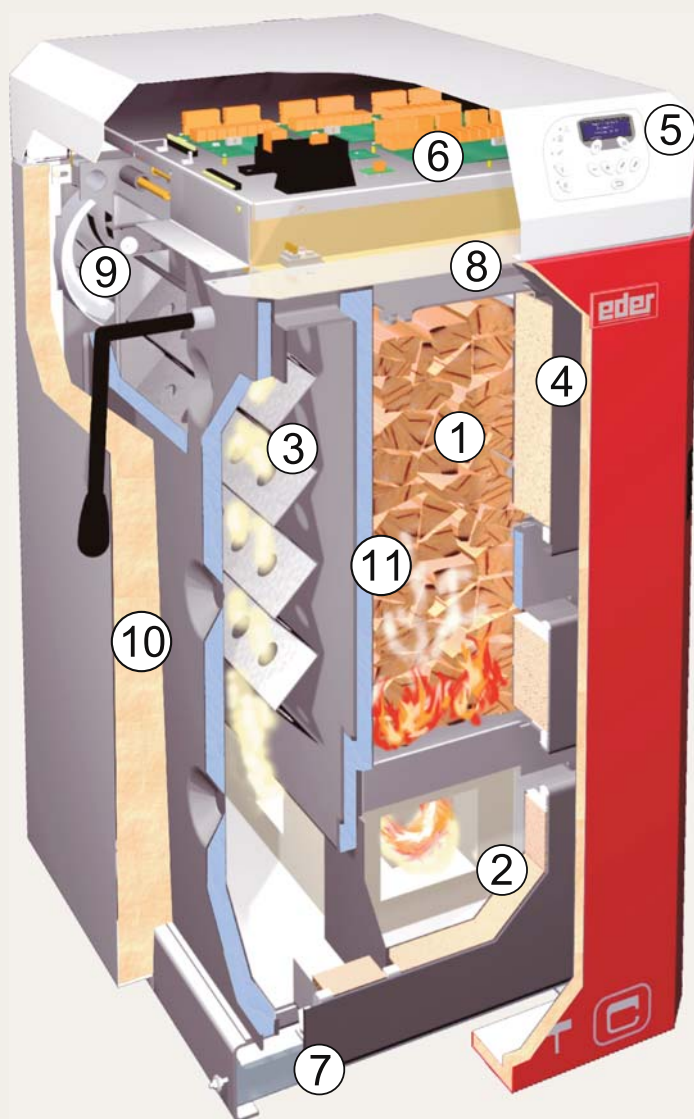




Sono le cose belle della vita, che noi amiamo. Facciamo molte cose durante il nostro tempo libero, durante le ferie e per i nostri hobby.

Per noi è importante il vostro comfort

- 1) Grande vano riempimento per ciocchi da 1 / 2 m
- 2) Camera di combustione termodinamica
- 3) Dispositivo di pulizia pratico semiautomatico per la pulizia delle superfici dei scambiatori di calore
- 4) Grande porta di riempimento per il facile approvvigionamento dal davanti.
- 5) Campo comando con display ben leggibile a 4 righe e segnalazioni ottiche dello stato.
- 6) Unità elettriche con azionamento a microprocessore (logica lambda) per un eccellente grado d'efficienza in funzione annuale, ampliabile in modo ottimale per la gestione del circuito di riscaldamento e dell'acqua calda.
- 7) Cassonetto ceneri perfettamente posizionato
- 8) Aspirazione automatica del gas distillato
- 9) Potente venola di tiraggio aspirato con automatismo di accensione.
- 10) Isolamento caldaia di grande spessore per minime dissipazioni.
- 11) Lamiere del vano di riempimento resistenti a corrosione in acciaio inox resistente ad alte temperature.

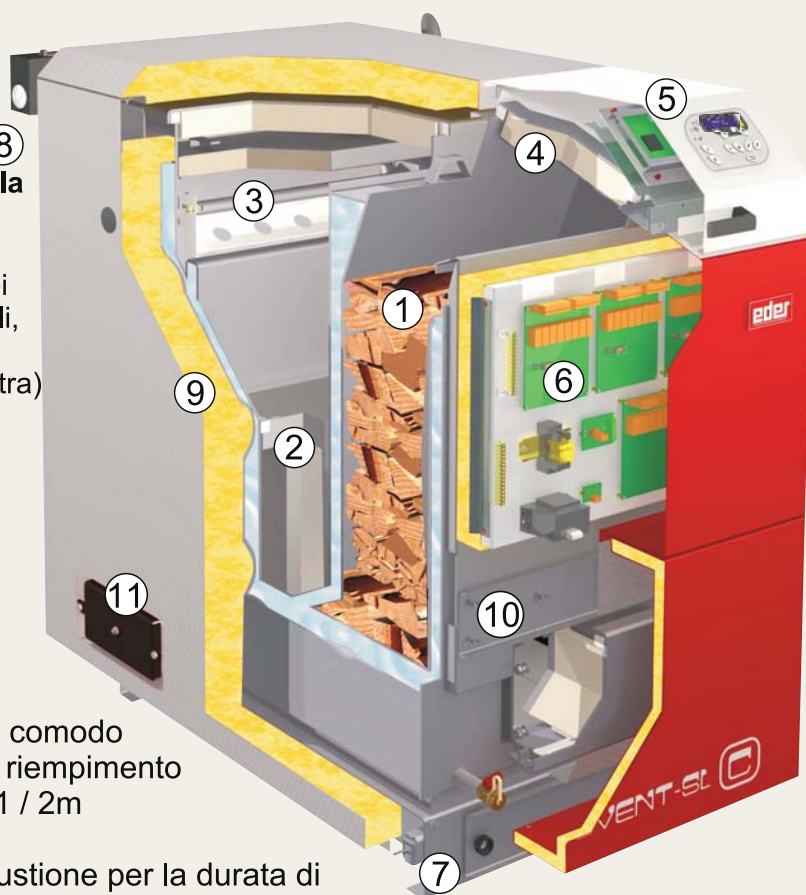


Concentratevi sulle cose essenziali.
Noi ci concentriamo sul vostro riscaldamento



Poco ingombrante
Le opzioni di collegamento della serie Biovent SLC

per via della tecnica intelligente dei collegamenti (porte pulizia bilaterali, il dispositivo di pulizia può essere montato a scelta a sinistra o a destra) è possibile l'ottimale sfruttamento dello spazio nel vano caldaia.

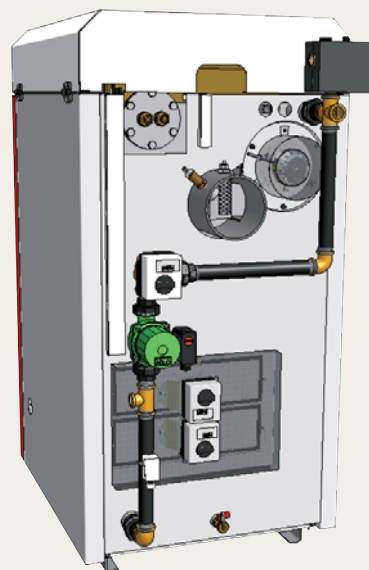


- 1) Grande apertura di riempimento per il comodo approvvigionamento dall'alto, area di riempimento adeguata alla caldaia per ciocchi da 1 / 2m
- 2) Elemento termodinamico di biocombustione per la durata di combustione particolarmente lunga con uso del calore residuo in collegamento con il gruppo di caricamento elettrico.
- 3) Dispositivo di pulizia pratico, semiautomatico per pulire le superfici dello scambiatore di calore (leva pulizia a scelta applicabile a sinistra o a destra).
- 4) Porta di riempimento con sbloccaggio di sicurezza
- 5) Campo comando con display ben leggibile a 4 righe e segnalazioni ottiche dello stato
- 6) Unità elettronica con azionamento a microprocessore (logica lambda) per un ottimale grado d'efficienza durante tutto l'anno, ampliabile su richiesta per la gestione del riscaldamento e dell'acqua calda
- 7) Cassonetto combi per le ceneri
- 8) Potente ventola di tiraggio aspirato con automatismo di accensione
- 9) Isolamento caldaia di grande spessore per minime dissipazioni
- 10) Aria primaria e secondaria pre-riscaldata per un'ulteriore ottimizzazione della combustione
- 11) Porte per la pulizia accessibili facilmente da entrambi i lati



Il gruppo carico di Biovent
efficienza d'energia ottimale

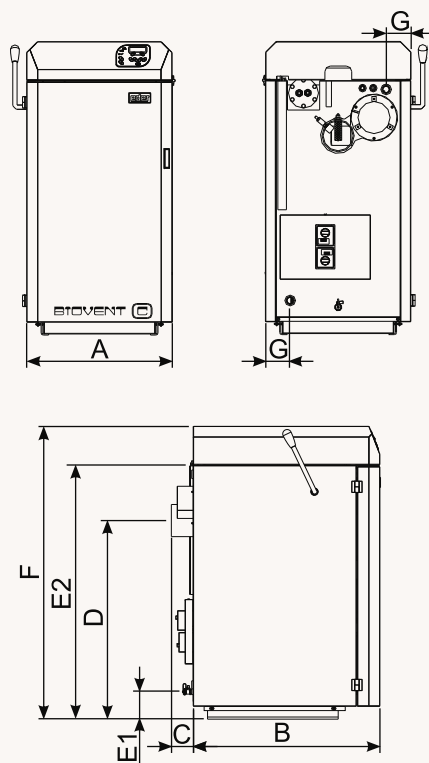
Sia come garante per una lunga vita per via della protezione sicura della caldaia contro la condensa e la corrosione, sia come facilitazione dell'accensione, e come aumento regolato della temperatura di ritorno e unità di carico del magazzino tampone. Assieme alla regolazione a microprocessore fornita di serie, è il perfetto complemento per ogni Biovent.



Massimo grado d'efficienza e confort - la pulizia della serie Biovent

Le serie Biovent C e Biovent SLC sono dotate di un pratico dispositivo semiautomatico di pulizia. La pulizia può essere effettuata in ogni momento durante il riscaldamento o l'aggiunta di legna. Una caldaia pulita è sempre sinonimo di massimo grado d'efficienza e migliore resa del prezioso combustibile.

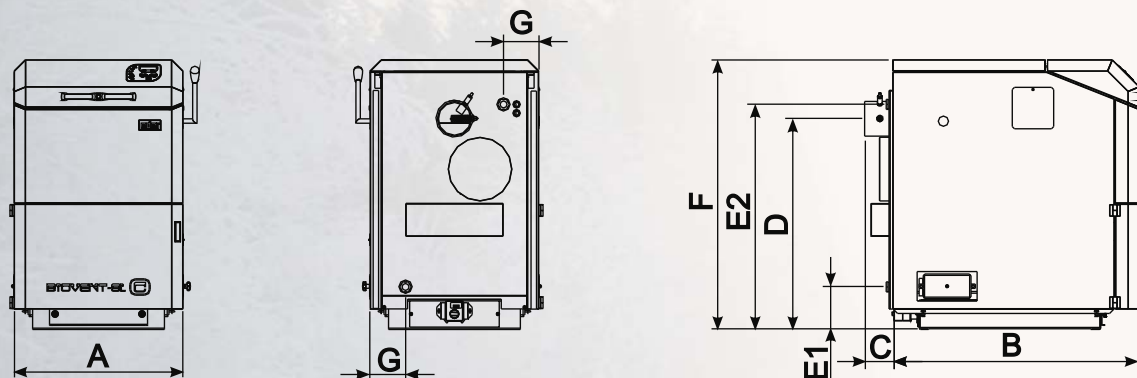
Caldaia a combustione di legno			
Tipo		Biovent-C15	Biovent-C22
Resa calore nominale	kW	15	22
Settore resa	kW	-	11 - 22
Volume riempimento	dm ³	92	
Apertura riempimento L x A	mm	280 x 320	
Diametro RR	mm	150	
Contenuto d'acqua	Liter	64	
Peso	kg	452	
Mandata/ritorno della caldaia	"	1	
Max. pressione d'esercizio	bar	3	
Max. temperatura d'esercizio	°C	90	
Collegamento elettrico	V/Hz/A	230/50/10	
Misure	A	mm	680
	B	mm	870
	C	mm	100
	D	mm	930
	E1	mm	155
	E2	mm	1140
	F	mm	1360
G	mm	120	



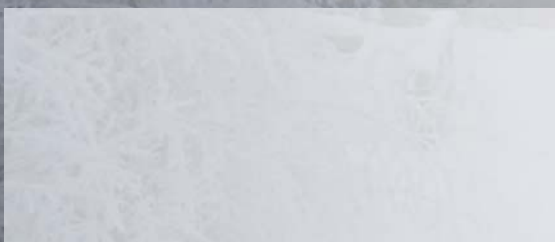


Caldaia a combustione di legno					
Tipo		Biovent-SLC 29	Biovent-SLC 34	Biovent-SLC 42	Biovent-SLC 48
Resa calore nominale	kW	29	34	42	48
Settore resa	kW	17 - 29	17 - 34	24 - 42	24 - 48
Volume riempimento	dm ³	135		182	
Apertura riempimento L x A	mm	540 x 260		540 x 330	
Diametro canna fumaria	mm	160			
Contenuto d'acqua	Liter	92		98	
Peso	kg	663		687	
Mandata/ritorno caldaia	"	1		5/4	
Max. pressione d'esercizio	bar	3			
Max. temperatura d'esercizio	°C	90			
Collegamento elettrico	V/Hz/A	230/50/10			
Misure	A*	mm		780	
	B	mm		1131	1201
	C	mm		129	
	D	mm		966	
	E1	mm		195	
	E2	mm		1032	
	F	mm		1236	
G	mm		162		

* Misura inserimento dopo lo smontaggio della leva di pulizia e della porta rivestimento



Commerciante:



Anton Eder GmbH
Sede principale / centrale
 Weyerstraße 350, 5733 Bramberg
 Tel. 06566 / 7366 Fax. 06566 / 8127
 office@eder-kesselbau.at
 www.eder-heizung.at

www.eder-heizung.at



Ecologicamente perfetta

eder

Il riscaldamento multifunzionale